

NOME PRODOTTO

## ESERCIZIO ARM ROTATION

INFORMAZIONI GENERALI

|                                     |                       |
|-------------------------------------|-----------------------|
| <b>Dimensioni cm</b>                | 89x66x174 h           |
| <b>Altezza di caduta cm</b>         | < 60                  |
| <b>Area di sicurezza cm</b>         | 384x366               |
| <b>Pavimentazione m<sup>2</sup></b> | -                     |
| <b>Età utilizzo anni</b>            | 14+                   |
| <b>Frequenzazione max</b>           | 1                     |
| <b>Certificazione</b>               | TÜV-Rheinland EN16630 |

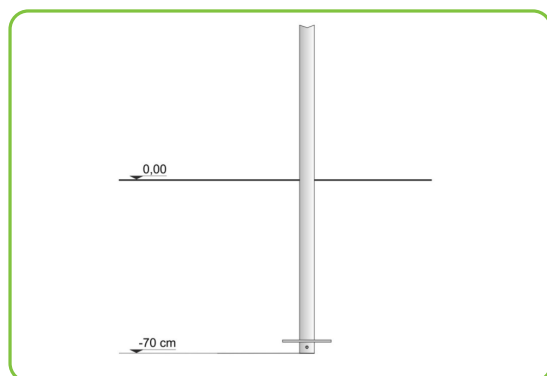


SVILUPPO  
PSICOMOTORIO

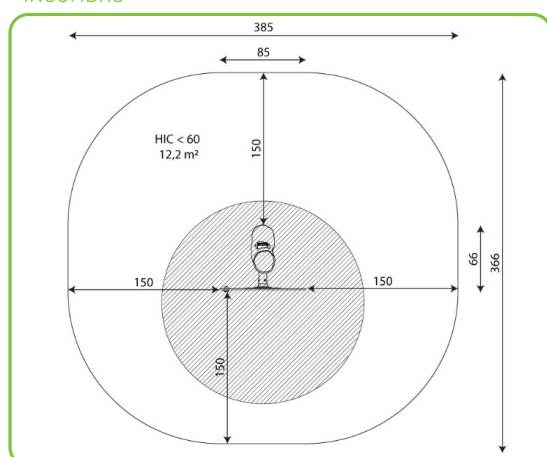


INCLUSIVITÀ

ANCORAGGIO AL SUOLO



INGOMBRO



Attrezzo fitness riciclabile al 100% in tutti i suoi componenti adatto anche a utilizzatori diversamente abili.

Struttura portante realizzata in legno di Acacia - Robinia - molto resistente, senza spigoli vivi, resistente agli agenti atmosferici di diametro 22cm~.

L'esercizio è dotato di una targa porta cellulare con indicate le parti del corpo sollecitate durante l'esercizio e un QRCode che permette di visualizzare facilmente il video con le istruzioni dell'allenamento. Questa è realizzata in policarbonato e HDPE, materiali resistenti alle condizioni atmosferiche avverse.

Il disco ruotante hanno un diametro di 850mm e sono realizzati in policarbonato di spessore 15mm, il movimento rotatorio avviene grazie ai cuscinetti a sfera chiusi nel carter di supporto, questi non necessitano di ingrassaggio e manutenzione periodica. Il telaio di supporto del disco è realizzato in acciaio inossidabile AISI304, con un diametro di 38mm.

Nell'articolo vi è una totale assenza di bordi taglienti e di fori che potrebbero causare il bloccaggio delle dita, della testa, e delle altre parti del corpo. Tutte le parti costruttive metalliche sono in acciaio inox fissate saldamente alla struttura primaria mediante ferramenta speciale, autobloccante e a semincastro.

ARTICOLO CERTIFICATO TUV-Rheinland EN16630

